

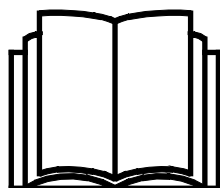
AVANT[®]

Bedienungsanleitung für Anbaugeräte



Baumausleger

Produktnummer A444137



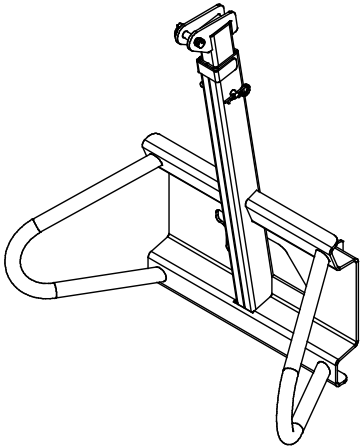
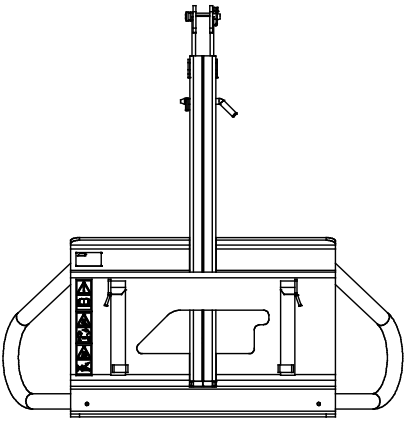
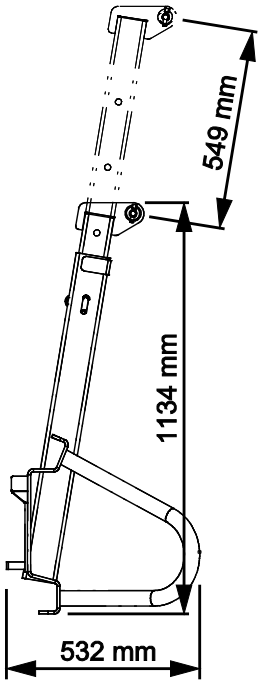
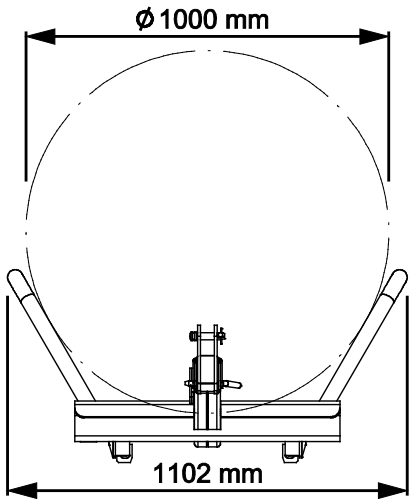
Bitte lesen Sie die Bedienungsanleitung sorgfältig, bevor Sie das Anbaugerät in Betrieb nehmen.

Bewahren Sie die Bedienungsanleitung für evtl. später auftretende Fragen gut auf.

Hersteller:

AVANT[®]
AVANT TECNO OY
e-mail: sales@avanttecono.com

Ylötie I
33470 YLÖJÄRVI
FINLAND
Tel. +358 3 347 8800
Fax +358 3 348 5511



INHALTSVERZEICHNIS

1. VORWORT	4
In diesem Handbuch verwendete Warnsymbole.....	5
2. VERWENDUNGSZWECK.....	6
3. SICHERHEITSANWEISUNG FÜR DIE BENUTZUNG DES ANBAUGERÄTES.....	7
3.1 Persönliche Schutzausrüstung.....	10
3.2 Sicheres Stoppverfahren.....	10
4. TECHNISCHE DATEN	11
4.1 Sicherheitsetiketten und Hauptkomponenten des Anbaugeräts.....	11
4.2 Anheben.....	13
5. ANBRINGEN EINES ANBAUGERÄTES.....	14
6. BETRIEB DES ANBAUGERÄTS	16
6.1 Sicherheitsabstand.....	17
6.2 Prüfungen vor der Bedienung.....	17
6.3 Qualifikation des Bedieners	18
6.4 Betrieb.....	18
6.4.1 Transportieren von Gegenständen	19
6.4.2 Handhabung von Material	20
6.4.3 Max. Nutzlast	21
6.4.4 Arbeiten auf unebenem Boden.....	21
6.4.5 Transportposition	21
6.4.6 Nennbetriebskapazität.....	22
6.5 Einlagern des Anbaugeräts	35
7. WARTUNG UND SERVICE	36
7.1 Reinigung des Anbaugeräts	36
7.2 Prüfung von Metallstrukturen	36
7.3 Schmierung.....	36
7.4 Entsorgung am Ende der Lebensdauer	36
8. GARANTIEBESTIMMUNGEN	37

I. Vorwort

Avant Tecno Oy möchte Ihnen für den Kauf dieses Anbaugerätes für Ihren Avant-Lader danken. Es wurde auf Grundlage einer jahrelangen Erfahrung in der Produktentwicklung und -herstellung konzipiert und hergestellt. Indem Sie sich mit diesem Handbuch und den folgenden Anweisungen vertraut machen, gewährleisten Sie Ihre Sicherheit sowie einen zuverlässigen Betrieb und eine lange Lebensdauer des Geräts. Lesen Sie die Anweisungen sorgfältig durch, bevor Sie mit der Benutzung des Geräts beginnen oder Wartungsarbeiten durchführen.

Der Zweck dieses Handbuchs besteht darin, Ihnen dabei zu helfen,

- das Gerät auf sichere und effiziente Weise zu bedienen;
- auf Gefahrensituationen zu achten und diese zu vermeiden;
- das Gerät in gutem Zustand zu halten und eine lange Lebensdauer zu gewährleisten.

Mit diesen Anweisungen kann selbst ein unerfahrener Bediener das Anbaugerät und den Lader auf sichere Weise verwenden. Das Handbuch beinhaltet jedoch auch wichtige Anweisungen für erfahrene AVANT-Bediener. Vergewissern Sie sich, dass alle Personen, die den Lader bedienen, zuvor entsprechend eingeschult wurden und sich mit dem Handbuch des Laders, jedem verwendeten Anbaugerät und allen Sicherheitsanweisungen vertraut gemacht haben. Eine Verwendung des Geräts zu anderen Zwecken oder auf andere Weise, als in diesem Handbuch beschrieben, ist verboten. Bewahren Sie dieses Handbuch während der gesamten Lebensdauer des Geräts auf. Wenn das Gerät verkauft oder weitergegeben wird, muss sichergestellt werden, dass dieses Handbuch dem neuen Besitzer ebenfalls übergeben wird. Wenn das Handbuch verloren geht oder beschädigt wird, können Sie ein neues von Ihrem Avant-Händler oder vom Hersteller anfordern.

Abgesehen von den Sicherheitsanweisungen in dieser Bedienungsanleitung müssen Sie auch alle betrieblichen Sicherheitsbestimmungen, lokalen Gesetze und andere Bestimmungen hinsichtlich der Bedienung des Geräts beachten. Insbesondere die Bestimmungen hinsichtlich der Bedienung des Geräts auf öffentlichen Straßen müssen beachtet werden. Kontaktieren Sie Ihren Avant-Händler, um weitere Informationen über lokale Anforderungen zu erhalten, bevor Sie den Lader auf der Straße bedienen.

Bitte kontaktieren Sie Ihren AVANT-Vertriebs- und Servicepartner, wenn Sie weitergehende Fragen zu Bedienung, Service oder Ersatzteilen haben.

Dieses Handbuch ist eine Übersetzung der Originalanweisungen in englischer Sprache. Aufgrund der kontinuierlichen Produktentwicklung könnten sich manche in diesem Handbuch dargestellten Details von Ihrem Gerät unterscheiden. Auf den Bildern sind möglicherweise auch optionale Geräte oder Funktionen abgebildet, die zurzeit nicht verfügbar sind. Wir behalten uns das Recht vor, den Inhalt dieses Handbuchs ohne Benachrichtigung zu ändern. Copyright © 2023 Avant Tecno Oy. Alle Rechte vorbehalten.

In diesem Handbuch verwendete Warnsymbole

Die folgenden Warnsymbole werden in diesem Handbuch verwendet. Sie weisen auf Faktoren hin, die berücksichtigt werden müssen, um das Risiko von Verletzungen oder Sachschäden zu minimieren:



WARNUNGSICHERHEITSHINWEISSYMBOL

Dieses Symbol bedeutet: „**Warnung, Vorsicht! Es geht um Ihre Sicherheit!**“

Lesen Sie die folgenden Meldungen sorgfältig, denn sie warnen vor unmittelbaren Gefahren, die zu schweren Verletzungen führen könnten.

Das Sicherheitshinweissymbol selbst sowie die entsprechenden Sicherheitshinweise kennzeichnen wichtige Sicherheitsmeldungen in diesem Handbuch. Sie werden verwendet, um auf Anweisungen aufmerksam zu machen, bei denen es um Ihre und um die Sicherheit anderer geht. Wenn Sie dieses Symbol sehen, geht es um Ihre Sicherheit. Lesen Sie die folgende Meldung sorgfältig und informieren Sie auch andere Bediener.

GEFAHR

Dieses Signalwort weist auf eine Gefahrensituation hin, die zu schweren oder gar tödlichen Verletzungen führen kann.

WARNUNG

Dieses Signalwort weist auf eine potenzielle Gefahrensituation hin, die zu schweren oder gar tödlichen Verletzungen führen kann.

VORSICHT

Dieses Signalwort wird verwendet, wenn es zu leichteren Verletzungen kommen kann, wenn die Anweisungen nicht richtig befolgt werden.

HINWEIS

Dieses Signalwort kennzeichnet eine Information zum korrekten Betrieb und zur korrekten Wartung des Equipments.

Eine Missachtung der Anweisungen neben dem Symbol kann zu einem Defekt des Equipments oder anderen Beschädigungen führen.

2. Verwendungszweck

Beim AVANT-Baumasleger handelt es sich um ein Anbaugerät, das für AVANT-Kompaktlader geeignet ist (siehe Tabelle 1). Das Anbaugerät ist zum Aufnehmen und Versetzen von Bäumen oder ähnlichen Gegenständen sowie zum Pflanzen, Laden und Transportieren am Arbeitsplatz bestimmt. Die solide Struktur macht dieses Anbaugerät nützlich und leistungsstark im Landschaftsbau. Der ausfahrbare Ausleger ermöglicht den praktischen Transport von Bäumen mit dem Lader an unzugängliche oder hoch gelegene Stellen. Außerdem bietet er eine gute Sicht auf die Last.

Die höchstzulässige Last des Baumaslegers beträgt 900 kg. Der Hebehaken kann auf vier verschiedene Stiftpositionen eingestellt werden. Der Baumasleger wurde nur zu den in diesem Handbuch angegebenen Zwecken konzipiert und darf nicht zu anderen Zwecken eingesetzt werden. Der Hubarmausleger ist nur für kurze Strecken und nicht für den Einsatz auf öffentlichen Straßen vorgesehen.

Das Anbaugerät wurde konzipiert, um so wenige Wartungsarbeiten wie möglich zu erfordern. Regelmäßige Wartungsarbeiten können vom Bediener ausgeführt werden. Der Bediener kann jedoch nicht alle Reparaturarbeiten durchführen. Anspruchsvolle Reparatur- und Wartungsarbeiten müssen von professionellen Technikern durchgeführt werden. Alle Wartungsarbeiten müssen unter Anwendung einer sicheren Ausrüstung durchgeführt werden. Ersatzteile müssen mit den ursprünglichen Spezifikationen identisch sein. Dies kann durch die ausschließliche Verwendung von Originalersatzteilen sichergestellt werden. Es steht möglicherweise ein separater Ersatzteilkatalog zur Verfügung. Kontaktieren Sie hierfür Ihren Avant-Händler.

Machen Sie sich mit den Anweisungen im Handbuch hinsichtlich Service- und Wartungsarbeiten vertraut. Bitte kontaktieren Sie Ihren AVANT-Händler, wenn Sie weitere Fragen zum Betrieb oder zur Wartung des Geräts haben oder wenn Sie Ersatzteile oder Wartungsdienstleistungen benötigen.

Tabelle 1 – Baumasleger – Kompatibilität mit Avant-Ladern

Modell	220	313S		520	630	735		
	225	320S	420	523	635	745	850	e5
	225LPG	320S+	423	525LPG	640	750	860i	e6
				528	645i	755i		
				530	650i	760i		
A444137	-	-	(•)	•	•	•	•	•

Es wird empfohlen, das Anbaugerät nur mit Ladern zu verwenden, die in Tabelle 1 mit • gekennzeichnet sind. Wird sie zusammen mit Modellen eingesetzt, die gekennzeichnet sind durch (•), kann die volle Leistung nicht erreicht werden. Zusätzliche Gegengewichte könnten auch erforderlich sein. Zur Kompatibilität die für einen Modell, das nicht auf der Tabelle angezeigt wird, bitte an Ihren Avant Händler wenden.

3. Sicherheitsanweisung für die Benutzung des Anbaugerätes

Bitte beachten, dass Sicherheit das Ergebnis mehrerer Faktoren ist. Die Kombination Lader-Anbaugerät verfügt über eine sehr hohe Leistung und unsachgemäße oder sorglose Nutzung oder Wartung kann zu schweren Körperverletzungen oder Sachschäden führen. Daher müssen sich Bediener vor der Inbetriebnahme mit der sachgemäßen Bedienung sowie mit den Benutzerhandbüchern des Laders und des Anbaugeräts vertraut machen. Das Anbaugerät nicht einsetzen, wenn man sich noch nicht vollständig mit seiner Bedienung und den damit verbundenen Risiken vertraut gemacht hat.



Eine unsachgemäße oder sorglose Bedienung oder die Verwendung eines Anbaugeräts, das sich in schlechtem Zustand befindet, könnte zu schweren Verletzungen führen. Machen Sie sich in einem abgesicherten Bereich mit den Bedienungselementen des Laders, dem ordnungsgemäßen Ankopplungsverfahren und dem ordnungsgemäßen Betrieb des Anbaugerätes vertraut. Insbesondere, lernen Sie , die Maschine auf sichere Art und Weise anzuhalten und abzustellen. Alle Sicherheitsvorkehrungen sorgfältig lesen.

Lesen Sie alle Sicherheitsanweisungen sorgfältig durch, bevor Sie mit dem Anbaugerät arbeiten.



- Bei der Montage eines Anbaugeräts auf den Lader **muss sichergestellt werden, dass die Verriegelungsbolzen der Geräteanbauplatte des Laders unten sind und dass sie das Anbaugerät am Lader verriegeln.** Nicht verriegelte Anbaugeräte dürfen niemals angehoben oder bewegt werden.
- Dieses Anbaugerät darf nur von einem Bediener auf einmal verwendet werden. Verhindern Sie, dass andere in den Gefahrenbereich des Geräts gelangen, wenn dieses verwendet wird.
- Transportieren Sie das Anbaugerät stets so niedrig wie möglich, um den Schwerpunkt niedrig zu halten, und halten Sie den Teleskophubarm während der Fahrt eingefahren.
- **Gefahr durch Herunterfallen der Last – Überschreiten Sie niemals die maximale Tragfähigkeit des Anbaugeräts. Die Arbeitslastgrenze des Baumauslegers selbst beträgt 900 kg.** Diese Last darf niemals überschritten werden. Die maximale Last, die mit einem Lader angehoben werden kann, die Nennbetriebskapazität, hängt von mehreren Faktoren ab, wie etwa von folgenden:
 - Ladermodell
 - Position und Verlängerung des Hubarms des Laders
 - Position des gelenkigen Laderrahmens
 - Gegengewichte am Lader
 - Bewegungen des Laders, dessen Hubarms und der Last
 - Ebenheit der Bodenoberfläche und etwaige Neigungen

Beachten Sie stets die Bedienungsanleitung des Laders, um die Nennbetriebskapazität eines jeden Ladermodells zu ermitteln. Weitere Informationen finden Sie in der Bedienungsanleitung des Laders.



WARNUNG

- **Umkipppgefahr – Halten Sie Lasten während der Fahrt nahe am Boden.** Das Tragen schwerer Lasten kann den Schwerpunkt des Laders verschieben und zu dessen Umkippen führen. Transportieren Sie die Last stets so niedrig und so nahe an der Maschine wie möglich, um ein hohes Maß an Stabilität zu gewährleisten, wobei der Teleskop-Hubarm vollständig eingefahren ist, damit der Schwerpunkt unten bleibt.
- **Plötzliche Bewegungen können zum Umkippen des Laders führen – Bedienen Sie die Steuerung des Laders langsam und ruhig.** Seien Sie vorsichtig, wenn Sie Lasten in große Höhen heben oder von dort herunterheben. Vermeiden Sie plötzliche Geschwindigkeits- oder Richtungsänderungen, um das Gleichgewicht des Lasters aufrechtzuerhalten, vor allem wenn Sie mit schweren Lasten arbeiten. Fahren Sie langsam und vorsichtig, insbesondere auf abfallendem Gelände oder rutschigen Oberflächen.
- **Quetschgefahr – Halten Sie sich niemals unter der Last, dem Hubarm oder dem Anbaugerät auf und verhindern Sie, dass andere dies tun.** Die Stabilität des Laders könnte sich ändern, wenn der Fahrer den Fahrersitz verlässt, was zu einem Umkippen der Maschine führen kann. Denken Sie stets daran, dass sich der Hubarm infolge eines Stabilitätsverlustes, eines mechanischen Defekts oder wenn eine andere Person den Lader steuert, unerwartet absenken kann, was eine Quetschgefahr darstellt. Der Lader wurde nicht konzipiert, um eine angehobene Last längere Zeit zu transportieren. Senken Sie das Anbaugerät sicher auf den Boden ab, bevor Sie den Fahrersitz verlassen, und verhindern Sie, dass sich jemand unter den Hubarm oder das Anbaugerät begibt.
- **Kollisionsgefahr – Halten Sie einen Sicherheitsabstand zu anderen Personen und Hindernissen in der Arbeitsumgebung ein.** Achten Sie auf die Umgebung sowie auf andere Personen und Maschinen in unmittelbarer Nähe. Andere Personen müssen einen Sicherheitsabstand von 5 Metern einhalten. Achten Sie auf die Beschaffenheit des Bodens und andere Gefahren, wie etwa Äste und Bäume, die in den Fahrerbereich reichen könnten, loses Gestein oder rutschige Oberflächen.
- Fahren Sie mit angehobener Last vorsichtig, da das Schwingen der Last die Stabilität des Laders beeinträchtigen könnte. Halten Sie andere Personen vom Bereich unterhalb des Auslegers oder von jenem Bereich fern, in dem das Schwingen der Last einen Aufprall oder eine Quetschgefahr darstellt.
- Halten Sie das Ladergelenk aufrecht, wenn Sie mit schweren Lasten arbeiten. Bei einer Drehung des Gelenks könnte der Lader nach vorn kippen.
- Verwenden Sie nur typgeprüftes Hebezubehör, das für Hebearbeiten geeignet ist, wie etwa Ketten oder Gurte.
- Beachten Sie die höchstzulässige Last, die im Bedienerhandbuch des Laders angegeben ist. Seien Sie besonders vorsichtig, wenn die Lastsensoranzeige aktiviert ist, sofern Ihr Lader mit einem Lastsensormodul ausgestattet ist.
- Vergewissern Sie sich, dass die Oberfläche die gesamte Last tragen kann. Beachten Sie auch die korrekte Einstellung des Reifendrucks.
- Vergewissern Sie sich, dass die Durchfahrtshöhe ausreichend ist. Das Fahren gegen ein oberes Hindernis könnte zum Umkippen des Laders führen. Halten Sie einen Sicherheitsabstand zu Stromkabeln, Lampen oder anderen elektrischen Systemen ein. Ein Fahren gegen stromführende Teile könnte zu einem Stromschlag führen.
- Verwenden Sie das Anbaugerät niemals, um Personen anzuheben oder zu transportieren oder als Hebebühne – auch nicht vorübergehend.



WARNUNG

- Vergewissern Sie sich, nur Anbaugeräte zu verwenden, die sich in gutem Zustand befinden. Prüfen Sie das Anbaugerät regelmäßig und sorgfältig. Modifizieren Sie das Anbaugerät nicht auf eine Weise, die seine Sicherheit beeinträchtigen könnte. Es ist verboten, Löcher in das Anbaugerät zu bohren sowie Befestigungshaken oder andere Gegenstände am Anbaugerät anzuschweißen.
- Schalten Sie den Lader ab und bringen Sie das Anbaugerät in eine sichere Position, wie im sicheren Stoppverfahren dargestellt ist, bevor Sie Reinigungs-, Wartungs- oder Einstellungsarbeiten durchführen.
- Verwenden Sie das Gerät nur zu seinem Verwendungszweck. Eine andere Verwendung könnte ein unnötiges Sicherheitsrisiko darstellen und das Gerät könnte beschädigt werden.
- Vergewissern Sie sich, dass der Lader mit allen erforderlichen Sicherheitskomponenten ausgestattet ist und dass sich diese in gutem Betriebszustand befinden. Es müssen Sitzgurte verwendet werden. Wenn im Arbeitsbereich mit bestimmten Gefahren zu rechnen ist, muss eine entsprechende Sicherheitsausrüstung verwendet werden.
- Lesen Sie auch die Sicherheitsanweisungen und die korrekte Bedienung des Laders im Bedienerhandbuch des Laders.



GEFAHR

Quetschgefahr – Der Aufenthalt unter dem Hubarm des Laders oder einem Anbaugerät kann zu schweren Verletzungen oder zum Tod führen.

Begeben Sie sich niemals unter den Hubarm des Laders und verhindern Sie, dass sich andere Personen dem angehobenen Hubarm oder dem Anbaugerät nähern. Es ist gefährlich, sich unter ein angehobenes Anbaugerät oder den Laderhubarm zu begeben, da sich der Hubarm aufgrund eines Stabilitätsverlustes, eines mechanischen Defekts oder der Bedienung des Laders durch andere Personen absenken könnte. Senken Sie das Anbaugerät in eine sichere Position auf den Boden ab, bevor Sie den Fahrersitz verlassen.

Beachten Sie, dass sich der Hubarm des Laders auch dann absenken oder umkippen kann, wenn der Motor abgeschaltet wurde (Quetschgefahr). Der Lader wurde nicht konzipiert, um eine angehobene Last längere Zeit zu transportieren. Senken Sie das Anbaugerät stets in eine sichere Position ab, bevor Sie den Fahrersitz verlassen.



3.1 Persönliche Schutzausrüstung

Denken Sie daran, eine entsprechende persönliche Schutzausrüstung zu tragen:



- Der Geräuschpegel am Fahrersitz könnte in Abhängigkeit des Ladermodells und des Betriebszyklus bei über 85 dB(A) liegen. Eine längere Lärmexposition kann zu einer Beeinträchtigung des Gehörs führen. Tragen Sie einen Gehörschutz, während Sie mit dem Lader arbeiten.



- Tragen Sie Schutzhandschuhe.



- Tragen Sie Sicherheitsschuhe, während Sie mit dem Lader arbeiten.

3.2 Sicheres Stoppverfahren

Sichern Sie die Position des Anbaugeräts, bevor Sie in die Nähe des Hubarms des Laders gelangen.



WARNUNG

Bringen Sie das Anbaugerät stets in eine sichere Position, bevor Sie in die Nähe des Anbaugeräts gelangen. Eine sichere Position verhindert versehentliche Bewegungen des Anbaugeräts und des Hubarms des Laders. Beachten Sie, dass sich das Anbaugerät auch dann bewegen kann, wenn der Motor des Laders abgeschaltet ist. Sicheres Stoppverfahren:

- Senken Sie den Hubarm vollständig ab und positionieren Sie das Anbaugerät flach auf dem Boden.
- Schalten Sie den Motor des Laders ab und ziehen Sie die Feststellbremse.
- Vermeiden Sie ein Starten der Maschine, indem Sie den Zündschlüssel ziehen.

4. Technische Daten

Tabelle 2 – Baumausleger – Spezifikationen

Produktnummer	A444137
Länge:	532 mm
Max. Breite der Last:	1000 mm
Gesamtbreite:	1102 mm
Höhe, Hubarm eingefahren:	1134 mm
Höhe, Hubarm ausgefahren:	1660 mm
Hubarmverlängerung:	549 mm
Horizontaler Abstand zwischen Hebepunkt und Geräteanbauplatte:	292 - 381 mm
Gewicht:	90 kg
Arbeitslastgrenze (höchstzulässige Last des Baumauslegers):	900 kg
Nennbetriebskapazität:	Abhängig vom Ladermodell, siehe Bedienungsanleitung des Laders.
Kompatible AVANT-Lader:	Siehe Tabelle 1 auf Seite

4.1 Sicherheitsetiketten und Hauptkomponenten des Anbaugeräts

Im Folgenden werden alle Aufkleber und Markierungen auf dem Anbaugerät aufgeführt. Sie müssen auf dem Gerät sichtbar und lesbar sein. Unleserliche oder fehlende Aufkleber müssen ersetzt werden. Neue Aufkleber erhalten Sie von Ihrem Einzelhändler oder über die Kontaktadresse auf der Umschlagseite.



Stellen Sie sicher, dass alle Warmaufkleber lesbar sind. Die Warnung Aufkleber enthalten wichtige Sicherheitsinformationen und helfen, das Gefahrenrisiko der Maschine zu identifizieren und sich daran zu erinnern. Beschädigte oder fehlende Warmaufkleber sind durch neue zu ersetzen.



A46771



A46772



A46803

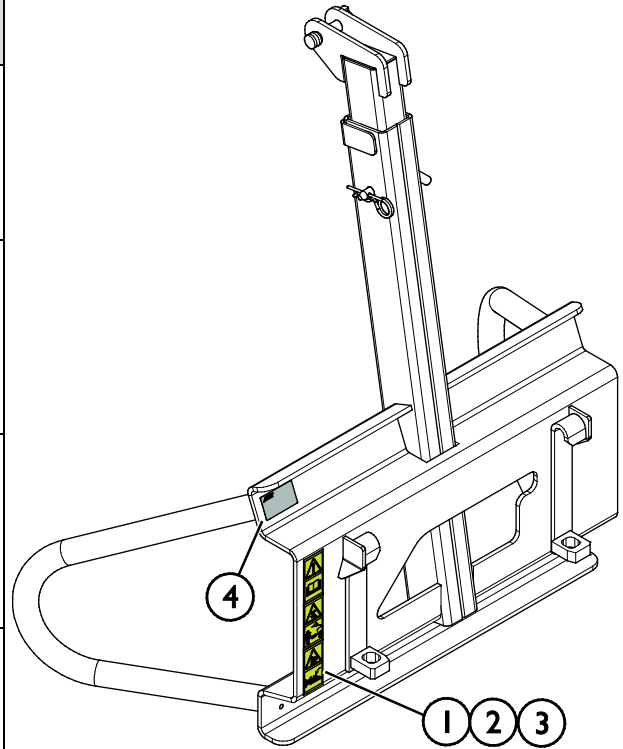
Avant Tecno Oy Ylötie 1 FIN-33470 YLÖJÄRVI		
TYPE	No.	
kg	Max load	kg
2015	Made in EU www.avanttecono.com	

Typenschild des Anbaugerätes A444587

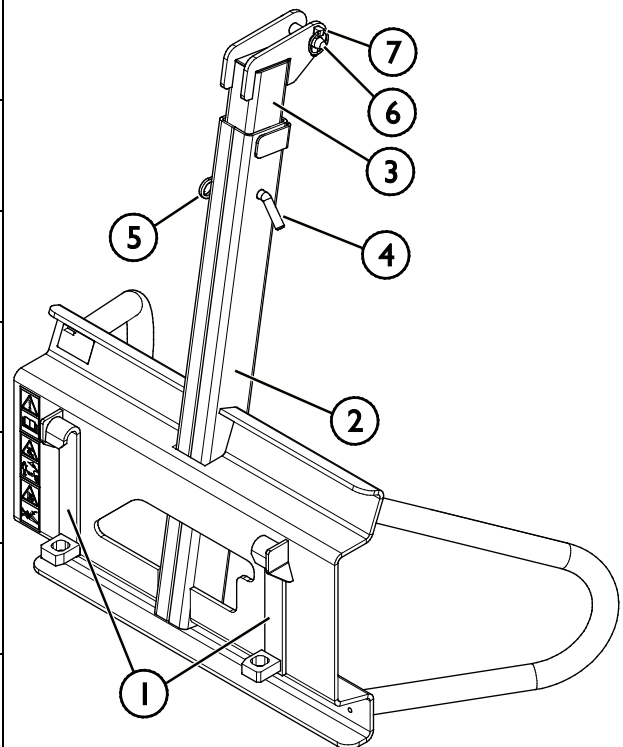
Anbringen eines neuen Aufklebers: Reinigen Sie die Oberfläche sorgfältig, um das ganze Fett zu beseitigen. Lassen Sie sie vollständig trocknen. Ziehen Sie die Schutzfolie des Aufklebers ab und drücken Sie ihn fest auf. Achten Sie darauf, den Klebstoff des Aufklebers nicht zu berühren.

Tabelle 3 – Positionen von Warnhinweisen und Aufklebern

	Aufkleber	Warnhinweis
1	A46771	Missbrauchsgefahr – Lesen Sie vor der Verwendung die Anweisungen.
2	A46772	Quetschgefahr – Gehen Sie niemals unter einem angehobenen Anbaugerät hindurch; halten Sie einen Sicherheitsabstand zu einem angehobenen Gerät ein.
3	A46803	Gefährdung durch Quetschen und Schneiden. Halten Sie Abstand von sich bewegenden Teilen und lassen Sie die Ausrüstung nicht laufen. Bedienen Sie das Anbaugerät nur vom Fahrersitz aus.
4	A444587	Typenschild des Anbaugerätes


Tabelle 4 – Baumausleger – Hauptkomponenten

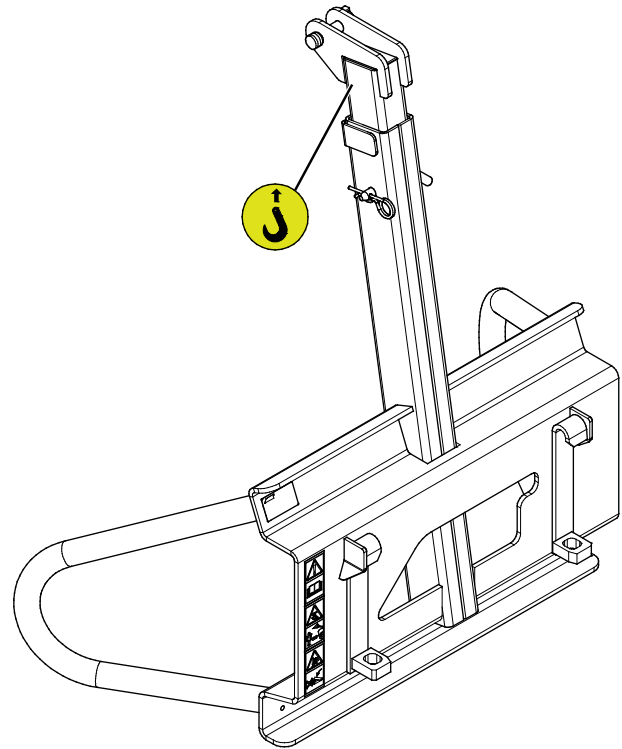
1	Rahmen mit AVANT-Schnellkupplungshalterungen
2	Hubarm
3	Hubarmverlängerung
4	Verriegelungsbolzen für Hubarmverlängerung
5	Splint für Verriegelungsbolzen
6	Stift für Hebezubehör, z. B. Haken
7	Klappsplint



4.2 Anheben

Stellen Sie sicher, dass das Anbaugerät während des Hebevorgangs ordnungsgemäß gegen unbeabsichtigte Bewegungen gesichert ist. Verwenden Sie geeignetes Hebezubehör, z. B. Hebegurte, Ketten oder Haken. Verwenden Sie das Hebezubehör nicht, wenn es Anzeichen von Beschädigungen, Verformungen oder anderen unsicheren Bedingungen aufweist.

Heben Sie das Anbaugerät mithilfe der Hebepunkte an, die in den nebenstehenden Abbildungen dargestellt sind.



5. Anbringen eines Anbaugerätes

Die Montage des Anbaugeräts am Lader geht einfach und schnell, muss jedoch sorgfältig ausgeführt werden. Das Anbaugerät wird an den Hubarm des Laders mittels Schnellkupplungsplatte am Hubarm des Laders und dem Kupplungsgegenstück am Anbaugerät montiert.

Wird das Anbaugerät nicht am Lader verriegelt, kann es vom Lader herunterfallen und eine Gefahrensituation herbeiführen. Fahren Sie niemals mit dem Lader und heben Sie niemals den Hubarm des Laders an, wenn das Anbaugerät nicht vollständig verriegelt ist. Um gefährliche Situationen zu vermeiden, immer folgend dargestellten Vorgehensweisen bei der Ankopplung befolgen. Bitte ebenfalls die Sicherheitsanweisungen in diesem Betriebshandbuch beachten.



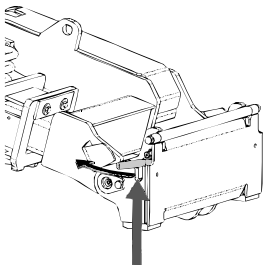
WARNUNG

Quetschgefahr – Stellen Sie sicher, dass sich ein unverriegeltes Anbaugerät nicht bewegen oder umfallen kann. Nicht in dem Bereich zwischen Anbaugerät und Lader aufhalten. Das Anbaugerät nur auf ebenem Untergrund anbauen..

Niemals ein Anbaugerät bewegen oder anheben, das nicht verriegelt worden ist.

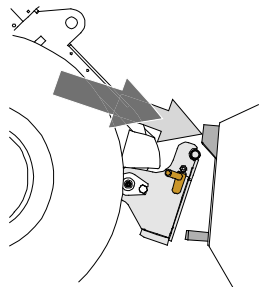
Avant-Schnellkupplungssystem:

Schritt 1:



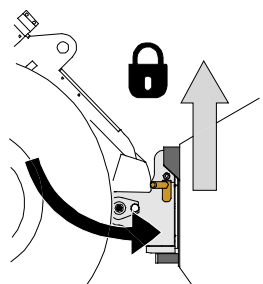
- Heben Sie die Verriegelungsbolzen auf der Schnellkupplungsplatte des Laders an und fahren Sie sie rückwärts in die Verriegelungsöffnung ein, sodass sie in der oberen Stellung einrasten.
- Wenn der Lader mit einem hydraulischen Verriegelungssystem für Anbaugeräte ausgestattet ist, zusätzliche Anweisungen über die Benutzung des Verriegelungssystems in der Bedienungsanleitung des Laders nachlesen.
- Achten Sie darauf, dass die Hydraulikschläuche so verlegt werden, dass sie nicht zwischen die Kupplungsplatte des Laders und das Anbaugerät geraten und dass sie nicht eingeklemmt oder an scharfen Kanten gescheuert werden.

Schritt 2:



- Die Schnellkupplungsplatte hydraulisch in eine schräge Vorwärtsstellung bringen.
- Den Lader in das Anbaugerät fahren. Wenn ihr Lader mit einem Teleskophubarm ausgerüstet ist, können Sie diesen benutzen..
- Die oberen Verriegelungsbolzen der Schnellkupplungsplatte des Laders auf die Halterungen des Anbaugerätes so ausrichten, dass sie sich unterhalb der entsprechenden Halterungen befinden..

Schritt 3:



- Den Hubarm leicht anheben – den Steuerhebel für den Hubarm nach hinten ziehen, um das Anbaugerät ein wenig vom Boden anzuheben.
- Den Steuerhebel für den Hubarm nach links drücken, um den unteren Teil der Schnellkupplungsplatte des Laders am Anbaugerät zu befestigen.
- Die Verriegelungsbolzen von Hand verriegeln oder die hydraulische Verriegelung schließen.
- **Prüfen Sie stets die Verriegelung der Verriegelungsbolzen.**



WARNUNG

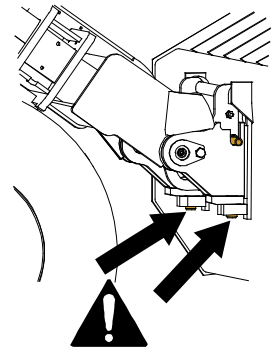
Quetschgefahr – Vermeiden Sie, dass das Anbaugerät umkippt. Übermäßiges Kippen oder Anheben eines Anbaugeräts erhöht das Risiko, das Anbaugerät umzukippen. Niemals die Automatikverriegelung der Verriegelungsbolzen aktivieren, wenn das Anbaugerät mehr als einen Meter über dem Boden angehoben ist. Wenn die Verriegelungsbolzen beim Drehen nicht in Normalstellung zurückkehren, den Anbaugerät nicht mehr weiter drehen oder anheben. Das Anbaugerät auf dem Boden absetzen und die Verriegelung von Hand sichern.



WARNUNG

Risiko herabfallender Gegenstände – Verhindern Sie ein Hinunterfallen des Anbaugeräts.

Ein Anbaugerät, das nicht vollständig mit dem Lader verriegelt ist, kann auf den Hubarm oder auf den Boden in Richtung des Fahrers oder während der Fahrt unter den Lader fallen, wodurch die Kontrolle über den Lader verloren geht. Niemals ein Anbaugerät bewegen oder anheben, das nicht verriegelt worden ist. Vor dem Bewegen oder Anheben des Anbaus sicherstellen, dass sich die Verriegelungsbolzen unten sind und durch die Befestigungsvorrichtungen auf beiden Seiten des Anbaus gehen.



WARNUNG

Vergewissern Sie sich, dass der Lader mit dem Anbaugerät kompatibel ist. Die Stabilität des Laders, eine mögliche Überlastung des Anbaugeräts sowie die Kompatibilität der Steuersysteme des Laders müssen ebenso geprüft werden wie die mechanische Kompatibilität mit dem Anbaugerät. Wenn Sie das Anbaugerät mit einem Lader verwenden, der nicht für die Verwendung mit dem Modell Ihres Anbaugeräts geeignet ist, besteht das Risiko eines Umkippens, Risiken von Schäden am Anbaugerät infolge einer Überlastung sowie Risiken in Zusammenhang mit unkontrollierten Bewegungen des Anbaugeräts und dessen Komponenten. Wenn Ihr Lader nicht in Tabelle 1 auf Seite 6 aufgeführt ist, konsultieren Sie bitte Ihren Avant-Händler, bevor Sie dieses Anbaugerät verwenden.

6. Betrieb des Anbaugeräts

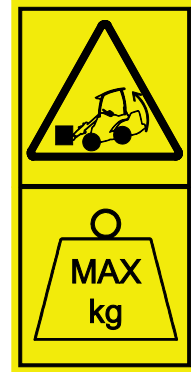
Prüfen Sie ein weiteres Mal das Anbaugerät und den Arbeitsbereich, bevor Sie mit der Arbeit beginnen, und prüfen Sie, ob alle Hindernisse aus dem Arbeitsbereich entfernt wurden. Eine schnelle Prüfung des Geräts und des Arbeitsbereichs vor der Bedienung ist wichtig, um die Sicherheit und die beste Leistung des Geräts zu gewährleisten.



WARNUNG

Kippgefahr – Vermeiden Sie eine Überlastung. Der Lader kann umkippen, wenn zu schwere Lasten transportiert werden oder wenn es zu abrupten Bewegungen während der Fahrt mit einer schweren Last kommt. Fahren Sie den Teleskophubarm nicht aus, wenn die Last nahe an der Tragfähigkeit des Laders liegt oder wenn sich der Hubarm des Laders in horizontaler Position befindet. Wenn Sie bemerken, dass die Hinterräder des Laders vom Boden abheben, oder wenn die Lastanzeige des Laders (sofern vorhanden) dies anzeigt:

- Senken Sie die Last sanft ab und fahren Sie den Teleskophubarm ein.
- Vermeiden Sie abrupte Veränderungen der Geschwindigkeit oder Fahrtrichtung, wenn eine Last angehoben ist.
- Verwenden Sie im Bedarfsfall zusätzliche Gegengewichte.



WARNUNG

Quetschgefahr – Verhindern Sie, dass sich Personen unter einem angehobenen Anbaugerät oder Hubarm des Laders aufhalten. Beachten Sie, dass sich der Hubarm des Laders auch dann absenken oder umkippen können, wenn der Motor abgeschaltet wurde. Der Lader wurde nicht konzipiert, um eine angehobene Last längere Zeit zu transportieren. Senken Sie das Anbaugerät stets in eine sichere Position ab, bevor Sie den Fahrersitz verlassen.



WARNUNG

Sturz- und Quetschgefahr unter dem Anbaugerät oder dem Lader – Verwenden Sie das Anbaugerät niemals als Hebebühne oder zum Transportieren von Personen. Verwenden Sie den Lader oder dessen Anbaugeräte niemals, um Personen anzuheben oder als Hebebühne – auch nicht vorübergehend. Klettern Sie niemals auf das Anbaugerät.

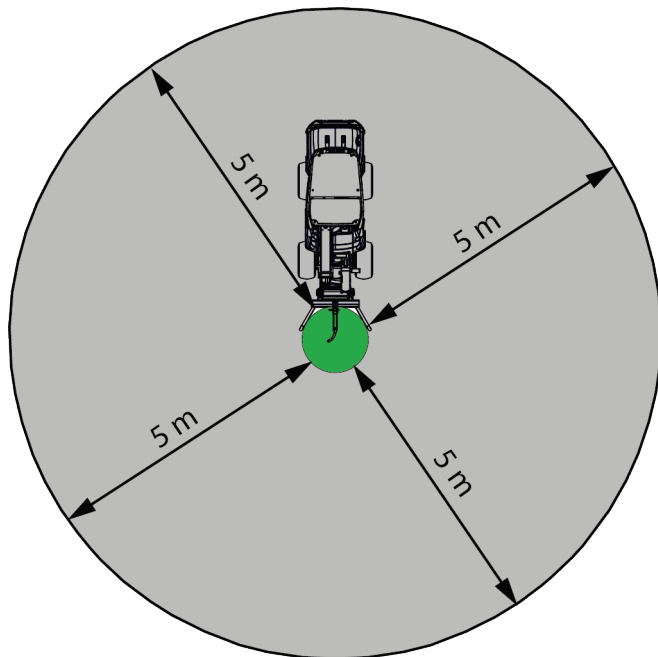
Senken Sie das Anbaugerät stets auf den Boden ab, bevor Sie den Fahrersitz verlassen. Der Lader wurde nicht konzipiert, um angehobene Lasten über einen längeren Zeitraum zu halten.



6.1 Sicherheitsabstand

Der Mindestsicherheitsabstand zum Anbaugerät beträgt 5 m aufgrund der Gefahr des Herabfallens der Last. Halten Sie das Anbaugerät an, wenn sich umstehende Personen innerhalb des Sicherheitsabstands aufhalten.

Lassen Sie umstehende Personen nicht näher als <Sicherheitsabstand> Meter an das Anbaugerät heran. Ein schwingender Baum kann mit sehr hoher Geschwindigkeit aufschlagen und eine ernsthafte Gefahr für Personen in einer Entfernung von bis zu 5 m vom Anbaugerät darstellen. Lassen Sie außerdem eine weitere Person darauf achten, dass umstehende Personen nicht zu nahe kommen.



6.2 Prüfungen vor der Bedienung

- Verwenden Sie das Gerät nur, wenn alle Bolzen verriegelt und gesichert sind.
 - Schnellkupplungsbolzen des Laders
 - Bolzen und dessen Sicherungsbolzen für die Verlängerung des Hubarmauslegers
 - Bolzen und dessen Sicherungsbolzen für das Hebezubehör des Hubarmauslegers
- Prüfen Sie den allgemeinen Zustand des Anbaugeräts und des Laders. Verwenden Sie das Anbaugerät nicht, wenn ein Bolzen oder dessen Sicherungsbolzen fehlt. Verwenden Sie das Anbaugerät nicht, wenn es Anzeichen von Beschädigungen aufweist, wie z. B. Risse, übermäßigen Rost, Verformungen oder andere sichtbare Schäden.
- Verwenden Sie nur Hebezeuge, die für das Anheben zugelassen und stark genug für die Aufgabe sind. Das Hubseil sollte eine Nennkapazität von mindestens der doppelten Last aufweisen. Normale Ladungssicherungsgurte sind in der Regel nicht für Hubarbeiten zugelassen. Verwenden Sie keine beschädigte Ausrüstung.
- Binden Sie niemals die Hebesaile zusammen. Verwenden Sie geeignete Haken oder Glieder.
- Planen Sie die Hubarbeiten im Voraus und vermeiden Sie es, die Last unnötig hängen zu lassen.
- Stellen Sie sicher, dass die Bodenfläche eben und stark genug ist, um ein sicheres Anheben zu gewährleisten.
- Fahren Sie auf unebenem Gelände vorsichtig und achten Sie auf die Auswirkungen schwerer Lasten auf der Vorderseite des Laders auf die Stabilität und Handhabung des Laders.
- Vergewissern Sie sich, dass unbeteiligte Personen einen Sicherheitsabstand einhalten, wenn das Gerät in Betrieb ist. Verhindern Sie, dass jemand in den Gefahrenbereich des Hubarms gelangt oder direkt vor dem Lader steht. Vergewissern Sie sich auch, dass das Zurückfahren mit dem Lader sicher ist. Niemals davon ausgehen, dass Zuschauer dort bleiben, wo sie zuletzt gesehen wurden; ganz besonders Kinder werden von in Betrieb befindlichen Maschinen angelockt.
- Arbeiten Sie nur dann mit dem Anbaugerät und der Steuerung des Laders, wenn Sie auf dem Fahrersitz sitzen. Vergewissern Sie sich, dass der Lader und das Anbaugerät auf sichere Weise und gemäß ihren Verwendungszwecken verwendet werden. Nicht zulassen, dass Kinder die Maschine in Betrieb nehmen oder bedienen.

- Wenden Sie die korrekten Arbeitsmethoden an, um ein unnötiges Herabsteigen vom Lader zu vermeiden. Die Benutzung des Anbaugerätes und der Bedienungshebel des Laders in einem abgesicherten Bereich üben. Wenn Sie mit der Bedienung eines bestimmten Laders nicht vertraut sind, wird empfohlen, die Bedienung des Laders ohne Anbaugerät zu üben.

6.3 Qualifikation des Bedieners

Jeder, der das Anbaugerät verwenden möchte, muss

- den Bestimmungszweck des Anbaugeräts kennen.
- wissen, wie man den Lader unter unterschiedlichen Betriebsbedingungen auf sichere Weise bedient;
- die Anweisungen in dieser Betriebsanleitung hinsichtlich der Verwendung des Anbaugeräts lesen und stets befolgen;
- dieses Handbuch und die Betriebsanleitung des Laders stets griffbereit halten;
- Vergewissern Sie sich, dass der Lader und das Anbaugerät auf sichere Weise und gemäß ihren Verwendungszwecken verwendet werden.
- Kinder von einer Bedienung der Ausrüstung abhalten;
- Lader oder Anbaugeräte niemals unter Einfluss von Alkohol, Drogen oder Medikamenten in Betrieb nehmen, welche die Urteilskraft beeinträchtigen oder Schläfrigkeit führen können, oder wenn eine medizinische Beeinträchtigung vorliegt, die Maschine ordnungsgemäß zu bedienen.
- vor der Verwendung jedwede verpflichtende Schulung absolvieren, die für Mitarbeiter erforderlich ist.
- Sie müssen einen gültigen Führerschein besitzen, wenn Sie das Gerät im Straßenverkehr einsetzen, sofern dies gesetzlich vorgeschrieben ist.

6.4 Betrieb



WARNUNG

Kippgefahr – Vermeiden Sie eine Überlastung und halten Sie schwere Lasten eng am Lader. Halten Sie Lasten während der Fahrt nahe am Boden, insbesondere bei Wendemanövern und auf unebenem Gelände. Es ist zu beachten, dass eine schwere Last oder ein großer Abstand zwischen Last und Lader und der Schwerpunkt der Ladung Auswirkungen auf das Gleichgewicht und die Bedienung des Laders haben. Die Verwendung zusätzlicher Gegengewichte wird empfohlen, insbesondere bei Arbeiten mit kleineren Ladermodellen. Bei schweren Lasten muss der Teleskophubarm eingefahren bleiben, während der Lader bewegt wird. Legen Sie stets den Sicherheitsgurt an.



WARNUNG

Vermeiden Sie einen plötzlichen Stabilitätsverlust – Ziehen Sie niemals Lasten, z. B. von einem Regal. Wenn die Last, die Sie anheben möchten, zu schwer ist, könnte der Lader nach vorne kippen, wenn Sie mit dem Lader reversieren. Fahren Sie niemals mit dem Lader zurück, bevor Sie sich vergewissert haben, dass der Lader die angehobene Last tragen kann.

6.4.1 Transportieren von Gegenständen



WARNUNG

Kollisionsgefahr – Sorgen Sie für eine gute Sicht. Heben Sie dieses Anbaugerät niemals in eine Höhe an, in der die Sicht vom Fahrersitz aus eingeschränkt ist. Stellen Sie sicher, dass die Sicht in alle Richtungen uneingeschränkt ist.

Während des Transports

Wenn Sie den Baumausleger für den Transport von Gegenständen verwenden, achten Sie darauf, dass die Last ausgewogen ist und er beim Anheben des Baums von seinem Hebepunkt nicht schwingt oder rutscht. Transportieren Sie die Last immer ruhig und mit gleichmäßigen Bewegungen, so niedrig und nah am Lader wie möglich.

Um die bestmögliche Stabilität des Laders zu gewährleisten, halten Sie den Teleskop-Hubarm des Laders vollständig eingefahren und fahren ihn nur bei Bedarf aus.

Ein Schwingen der Last ist zu vermeiden. Verwenden Sie bei Bedarf typgeprüfte Lastsicherungsketten oder Gurte.

Lehnen Sie den Baum während des Transports gegen die unteren Stützbalken des Anbaugeräts, um ein Schwingen der Last zu vermeiden, wie in der nebenstehenden Abbildung dargestellt.



WARNUNG

Gefahr schwerer Verletzungen – Verhindern Sie, dass die Last herunterfällt. Vergewissern Sie sich, dass nichts am Baum hängt, was beim Anheben stecken bleiben könnte. Vergewissern Sie sich auch, dass es keine Hindernisse auf dem Boden gibt, wie z. B. Baumwurzeln, die das Bewegen der Last verhindern oder unter den Reifen des Laders stecken bleiben könnten.



WARNUNG

Quetschgefahr – Abrupte Bewegungen können zu einem Stabilitätsverlust führen. Bewegungen, wie etwa ein Anhalten, Drehen oder plötzliches Absenken des Hubarms, können zu einem Stabilitätsverlust führen. Fahren Sie stets langsam und bedienen Sie die Steuerungen des Laders äußerst vorsichtig, wenn Sie mit schweren Lasten arbeiten.

Entladen der Last

Fahren Sie den Lader in die Nähe des Ortes, wo der Baum entladen werden soll.

Heben Sie den Baum nicht an, bevor er sich in der Nähe der Entladestelle befindet. Verwenden Sie den Teleskop-Hubarm des Laders nur dann, wenn dies erforderlich ist, um die Entladestelle des Baums zu erreichen.

Fahren Sie mit dem Lader vorsichtig und ruhig, um ein Schwingen der Last zu vermeiden.



Wenn der Lader nicht mit der automatischen Hubarmnivellierung ausgestattet ist:



WARNUNG

Verhindern Sie das Herunterfallen von Material – Überwachen Sie während des Anhebens die Position des Anbaugeräts. Wenn Sie das Material anheben, muss das Anbaugerät gleichzeitig geneigt werden, um zu verhindern, dass das Anbaugerät auf den Lader oder den Bediener fällt. Die Ausstattung des Laders mit der automatischen Hubarmnivellierung macht wiederholte Ladearbeiten einfacher.

6.4.2 Handhabung von Material

Maximale Lastkapazität, dargestellt in der Leistungskurve im Betriebshandbuch des Laders als Leitlinie benutzen. Beachten das die tatsächliche Lastkapazität, die je nach Betriebsbedingungen variiert. Insbesondere haben Unebenheiten des Betriebsgeländes sehr große Auswirkungen. Seien Sie besonders vorsichtig, wenn die Anzeige des Lastensensors aktiviert ist. Es ist ebenfalls sicherzustellen, dass der Untergrund fest ist und der empfohlene Reifendruck gegeben ist.

6.4.3 Max. Nutzlast

Im Bedienerhandbuch des Laders finden Sie ein Lastendiagramm. Anhand dieses Diagramms kann die Tragfähigkeit des Laders gemäß dem Abschnitt zwischen dem Schwerpunkt der Last und der Vorderachse des Laders ermittelt werden.

Die Tragfähigkeit und die Stabilität des Laders sind am höchsten, wenn:

- sich das Ladergelenk in aufrechter Position befindet;
- sich der Schwerpunkt der Last so nahe wie möglich am Lader befindet;
- am Lader Gegengewichte angebracht werden;
- Der Teleskophubarm muss während des Anhebens eingezogen bleiben und die Last so nahe wie möglich am Lader gehalten werden.
- ein Ausschlagen der Last nicht möglich ist und alle Steuerungen ruhig und vorsichtig verwendet werden.

Die maximale Nutzlast des Anbaugeräts beträgt 900 kg. Hantieren Sie niemals mit Lasten, die schwerer als 900 kg sind. Dadurch kann der Baumausleger beschädigt werden und die Last kann herunterfallen.

6.4.4 Arbeiten auf unebenem Boden

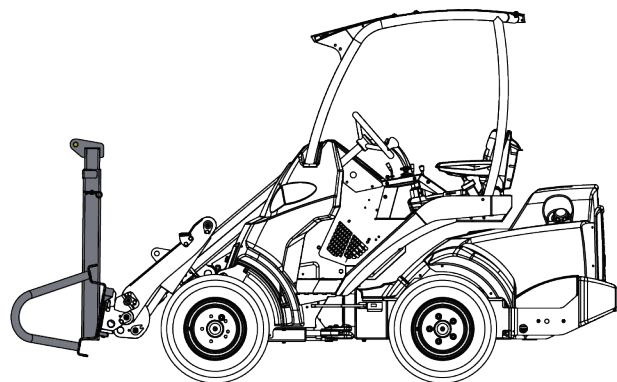
Besondere Vorsicht ist geboten, wenn die Maschine auf abschüssigen Gelände oder an Hängen eingesetzt wird. Vorsichtig fahren, besonders auf abschüssigen, unebenen und rutschigen Bodenverhältnissen. Abrupte Änderung der Fahrrichtung und der Fahrgeschwindigkeit vermeiden. Die Bedienungselemente des Laders mit vorsichtigen und gleichmäßigen Bewegungen benutzen. Auf Gräben, Löcher im Boden und andere Hindernisse achten, weil das Auftreffen auf ein Hindernis zur Folge haben kann, dass der Lader umkippt.

Die maximale Kapazität kann auf abschüssigen Gelände nicht erreicht werden. Auf horizontal abschüssigem Gelände darf die Last nicht hoch angehoben werden. Die Gelenkverbindung des Laderfahrgestells muss gerade stehen, wenn schwere Lasten angehoben werden; das Schwenken der Last während des Hubvorgangs beeinflusst die Stabilität des Laders und kann dazu führen, dass er umkippt.

6.4.5 Transportposition

Halten Sie den Lader stabil. Transportieren Sie das Anbaugerät stets so niedrig und so dicht am Boden wie möglich. Halten Sie den Teleskophubarm während der Fahrt in eingefahrenem Zustand belassen.

Der Hubarmausleger ist nur für den Transport von Lasten über kurze Entfernungen und das Bewegen von Bäumen am Einsatzort vorgesehen. Transportieren Sie keine Lasten mit dem Hubarmausleger auf öffentlichen Straßen oder anderen ähnlichen Flächen.



Umkippgefahr – Halten Sie den Lader stabil. Transportieren Sie das Anbaugerät stets so niedrig und so dicht am Boden wie möglich. Halten Sie den Teleskop-Hubarm während des Transports eingefahren.

6.4.6 Nennbetriebskapazität

Die Nennbetriebskapazität ist die höchstzulässige Last für jedes Ladermodell unter Berücksichtigung der unten aufgeführten Bedingungen. Die Nennbetriebsleistung wird als 50 % der Kipplast an der in den Abbildungen und Tabellen in diesem Kapitel angegebenen Position bestimmt. Auf festem und ebenem Boden kann unter idealen Bedingungen ein höherer Wert verwendet werden. Auf unebenen Oberflächen muss ein niedrigerer Wert verwendet werden.

Beachten Sie auch stets die Bedienungsanleitung des Laders, um die Nennbetriebskapazität eines jeden Ladermodells zu ermitteln. In der Bedienungsanleitung eines jeden Laders finden Sie ein Lastendiagramm. Anhand dieses Diagramms kann die Tragfähigkeit des Laders gemäß dem Abschnitt zwischen dem Schwerpunkt der Last und der Vorderachse des Laders ermittelt werden.

In diesem Handbuch gibt es die Lastendiagramme, in denen die Nennbetriebskapazität für verschiedene Ladermodelle angegeben ist, die 2023 oder später hergestellt wurden. Dies gilt auch für andere Ladermodelle, sofern deren Achsgewicht und grundlegenden Abmessungen gleich sind.

Die in den Lastendiagrammen angegebene Nennbetriebskapazität gilt, wenn

- die Standard-Gegengewichte des Laders montiert sind;
 - Das Hinzufügen oder Entfernen von Gegengewichten kann die Nennbetriebskapazität erheblich verändern.
- der Lader sanft und ruhig betrieben wird;
 - Abrupte Bewegungen des Laders oder dessen Hubarm können zu einem Umkippen des Laders führen.
 - Schwingende Lasten können zu einem Umkippen des Laders führen.
- die Bodenoberfläche fest, eben und glatt ist;
- der empfohlene Reifendruck angewendet wird.

Denken Sie stets daran, dass die tatsächliche Tragfähigkeit in Abhängigkeit der Betriebsbedingungen variiert. Insbesondere geneigte Oberflächen und unebener Boden im Arbeitsbereich haben eine beträchtliche Wirkung. Die angegebenen Werte gelten nur bei ebenen, glatten Oberflächen. Seien Sie besonders vorsichtig, wenn die Lastsensoranzeige aktiviert ist, sofern Ihr Lader mit einem Lastsensormodul ausgestattet ist.

So lesen Sie die Lastendiagramme in diesem Handbuch:

Die Nennbetriebsleistung hängt von der horizontalen Entfernung der Last zur Vorderachse des Laders ab. In den Lastendiagrammen ist die Nennbetriebskapazität in verschiedenen Positionen des Hubarms des Laders und mit dem Gelenkrahmen des Laders in gerader und vollständig gelenkiger Position angegeben.

In den Lastendiagrammen in diesem Handbuch ist die Nennbetriebskapazität angegeben, die als 50 Prozent der Kipplast des Laders an jeder Position definiert wird.

Dieses Handbuch zeigt die Nennbetriebsleistung von Ladern, die 2023 oder später hergestellt wurden. Dies gilt auch für andere Ladermodelle, sofern deren Achsgewicht und grundlegenden Abmessungen gleich sind.

HINWEIS

Die Zeichnungen im Lastendiagramm sind Darstellungen der ungefähren Reichweiten und -höhen. In den Lastendiagrammen ist eine Schätzung der Abstände angegeben, um die Nennbetriebskapazitäten zu ermitteln. Sie sind keine Präzisionszeichnungen der Abstände.

**WARNUNG**

Umkipppgefahr – Halten Sie den Teleskop-Hubarm beim Hantieren mit schweren Lasten eingefahren. Fahren Sie den Teleskop-Hubarm nicht aus, wenn die Last nahe an der Hubkraft des Laders liegt oder wenn die Last hoch angehoben wurde.

**WARNUNG**

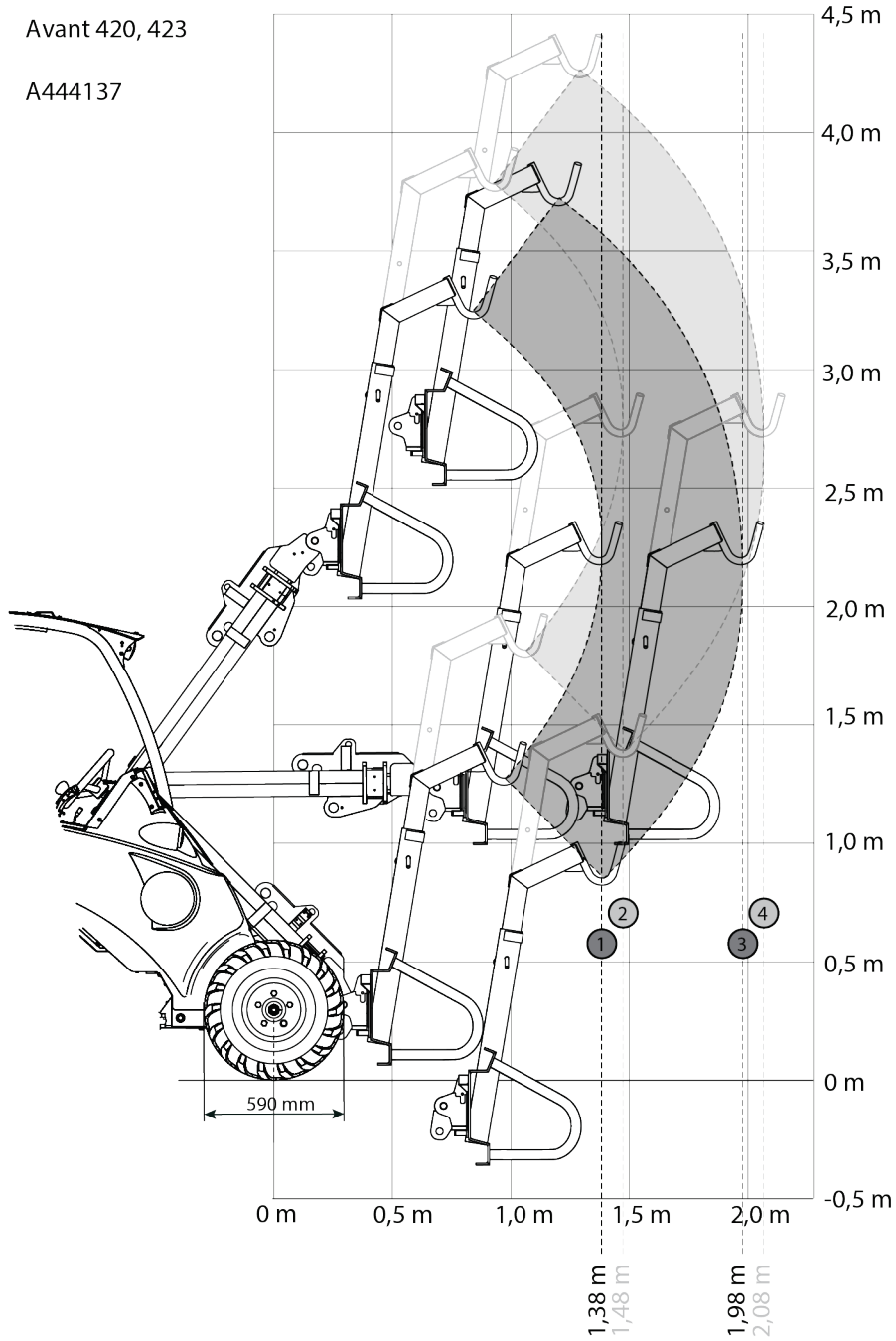
Umkipppgefahr – Beachten Sie die Nennbetriebskapazität des Laders. Die maximale Last, die mit einem Lader angehoben werden kann, die Nennbetriebsleistung (ROC), hängt von mehreren Faktoren ab, wie etwa von folgenden:

- Ladermodell
 - In dieser Bedienungsanleitung wird der ROC ohne die hintere Abdeckung berechnet.
 - Wenn der Lader mit einer anderen Kabinenoption als dem ROPS-Dach ausgestattet ist, ist der ROC höher.
- Position und Verlängerung des Hubarms des Laders
- Position des Schwerpunktes der Ladung auf dem Hubarmausleger
 - Der Schwerpunkt der Last ist entweder 400 oder 500 Millimeter vom vertikalen Teil des Anbaugeräts entfernt. Der Abstand ist in den Abbildungen in diesem Kapitel dargestellt.
- Position des gelenkigen Laderrahmens
 - Die Tabellen in diesem Kapitel zeigen die ROC in gerader Position des Laders und in maximaler Bewegung.
- Gegengewichte am Lader
 - In den Werten werden die Standard-Gegengewichte berücksichtigt. Wenn Gewichte hinzugefügt oder entfernt werden, ändert sich der ROC erheblich.
- Bewegungen des Laders, dessen Hubarms und der Last
- Ebenheit der Bodenoberfläche und etwaige Neigungen





Beachten Sie stets die Bedienungsanleitung des Laders, um die Nennbetriebskapazität eines jeden Ladermodells zu ermitteln. Siehe weitere Informationen auf den folgenden Seiten.

6.4.6.1 Nennbetriebskapazität – Serie 400

Avant 420, 423
A444137

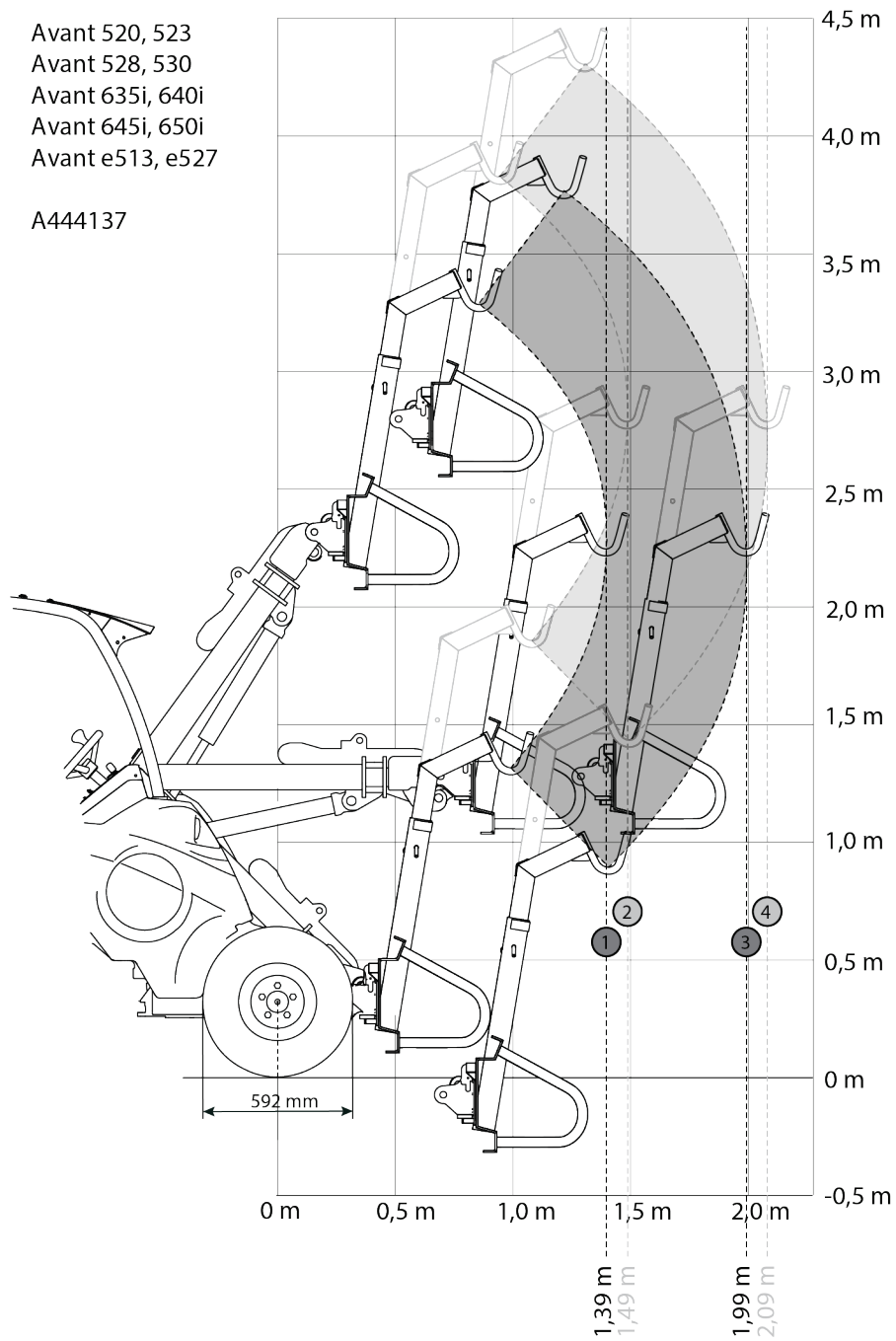


Tab. 5: Hubarmausleger A444137 – Nennbetriebsleistung – AVANT 423





		<i>Position des Hubarms des Laders</i>			
<i>AVANT-Ladermodell</i>	<i>423</i>	<i>1</i>	<i>2</i>	<i>3</i>	<i>4</i>
<i>50% ROC</i>		290 kg	270 kg	170 kg	160 kg
		240 kg	230 kg	140 kg	130 kg
<i>Mit seitlichen Heckgewichten</i>					
<i>50% ROC</i>		330 kg	310 kg	200 kg	190 kg
		280 kg	260 kg	170 kg	160 kg

6.4.6.2 Nennbetriebskapazität – Lader der Serien 500, 600 und e





Avant 520, 523
 Avant 528, 530
 Avant 635i, 640i
 Avant 645i, 650i
 Avant e513, e527
 A444137







Tab. 6: Hubarmausleger A444137 – Nennbetriebsleistung – AVANT 523

		<i>Position des Hubarms des Laders</i>			
<i>AVANT-Ladermodell</i>	523	1	2	3	4
50% ROC		430 kg	400 kg	260 kg	250 kg
		370 kg	340 kg	230 kg	220 kg
Mit seitlichen Heckgewichten					
50% ROC		540 kg	500 kg	340 kg	330 kg
		460 kg	430 kg	290 kg	280 kg





Tab. 7: Hubarmausleger A444137 – Nennbetriebsleistung – AVANT 528, 530

		<i>Position des Hubarms des Laders</i>			
<i>AVANT-Ladermodell</i>	528, 530	1	2	3	4
50% ROC		480 kg	450 kg	300 kg	290 kg
		410 kg	390 kg	260 kg	250 kg
Mit seitlichen Heckgewichten					
50% ROC		600 kg	560 kg	380 kg	370 kg
		510 kg	480 kg	330 kg	310 kg





Tab. 8: Hubarmausleger A444137 – Nennbetriebsleistung – AVANT 635, 640

		<i>Position des Hubarms des Laders</i>			
<i>AVANT-Ladermodell</i>	<i>635, 640</i>	<i>1</i>	<i>2</i>	<i>3</i>	<i>4</i>
<i>50% ROC</i>		480 kg	450 kg	300 kg	290 kg
		420 kg	390 kg	260 kg	250 kg
<i>Mit seitlichen Heckgewichten</i>					
<i>50% ROC</i>		600 kg	560 kg	390 kg	370 kg
		520 kg	480 kg	330 kg	320 kg

Tab. 9: Hubarmausleger A444137 – Nennbetriebsleistung – AVANT 635i, 640i

		<i>Position des Hubarms des Laders</i>			
<i>AVANT-Ladermodell</i>	<i>635i, 640i</i>	<i>1</i>	<i>2</i>	<i>3</i>	<i>4</i>
<i>50% ROC</i>		520 kg	490 kg	330 kg	320 kg
		450 kg	430 kg	290 kg	270 kg
<i>Mit seitlichen Heckgewichten</i>					
<i>50% ROC</i>		640 kg	600 kg	420 kg	400 kg
		550 kg	520 kg	350 kg	340 kg

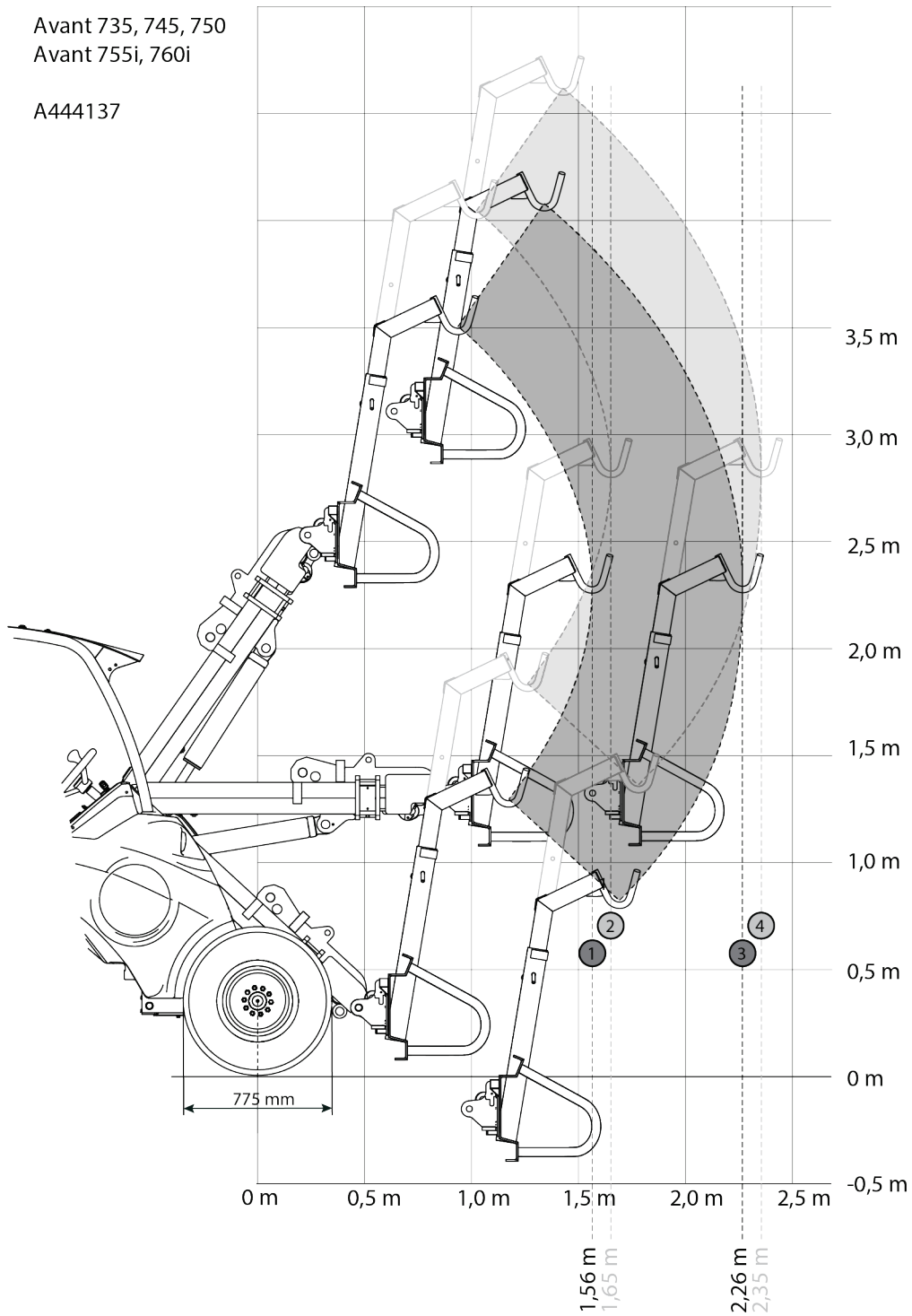
Tab. 10: Hubarmausleger A444137 – Nennbetriebsleistung – AVANT 645i, 650i

		<i>Position des Hubarms des Laders</i>			
<i>AVANT-Ladermodell</i>	<i>645i, 650i</i>	<i>1</i>	<i>2</i>	<i>3</i>	<i>4</i>
<i>50% ROC</i>		530 kg	500 kg	340 kg	320 kg
		460 kg	430 kg	290 kg	280 kg
<i>Mit seitlichen Heckgewichten</i>					
<i>50% ROC</i>		650 kg	610 kg	420 kg	400 kg
		560 kg	520 kg	360 kg	340 kg





6.4.6.3 Nennbetriebskapazität – Lader der Serie 700

Avant 735, 745, 750
Avant 755i, 760i





A444137







Tab. 11: Hubarmausleger A444137 – Nennbetriebsleistung – AVANT 735

		<i>Position des Hubarms des Laders</i>			
<i>AVANT-Ladermodell</i>	<i>735</i>	<i>1</i>	<i>2</i>	<i>3</i>	<i>4</i>
50% ROC		560 kg	530 kg	350 kg	330 kg
		480 kg	460 kg	300 kg	290 kg
Mit seitlichen Heckgewichten					
50% ROC		690 kg	650 kg	430 kg	420 kg
		590 kg	560 kg	370 kg	350 kg

Tab. 12: Hubarmausleger A444137 – Nennbetriebsleistung – AVANT 745, 750

		<i>Position des Hubarms des Laders</i>			
<i>AVANT-Ladermodell</i>	<i>745, 750</i>	<i>1</i>	<i>2</i>	<i>3</i>	<i>4</i>
50% ROC		640 kg	600 kg	400 kg	380 kg
		550 kg	520 kg	340 kg	330 kg
Mit seitlichen Heckgewichten					
50% ROC		760 kg	720 kg	490 kg	470 kg
		660 kg	620 kg	420 kg	400 kg

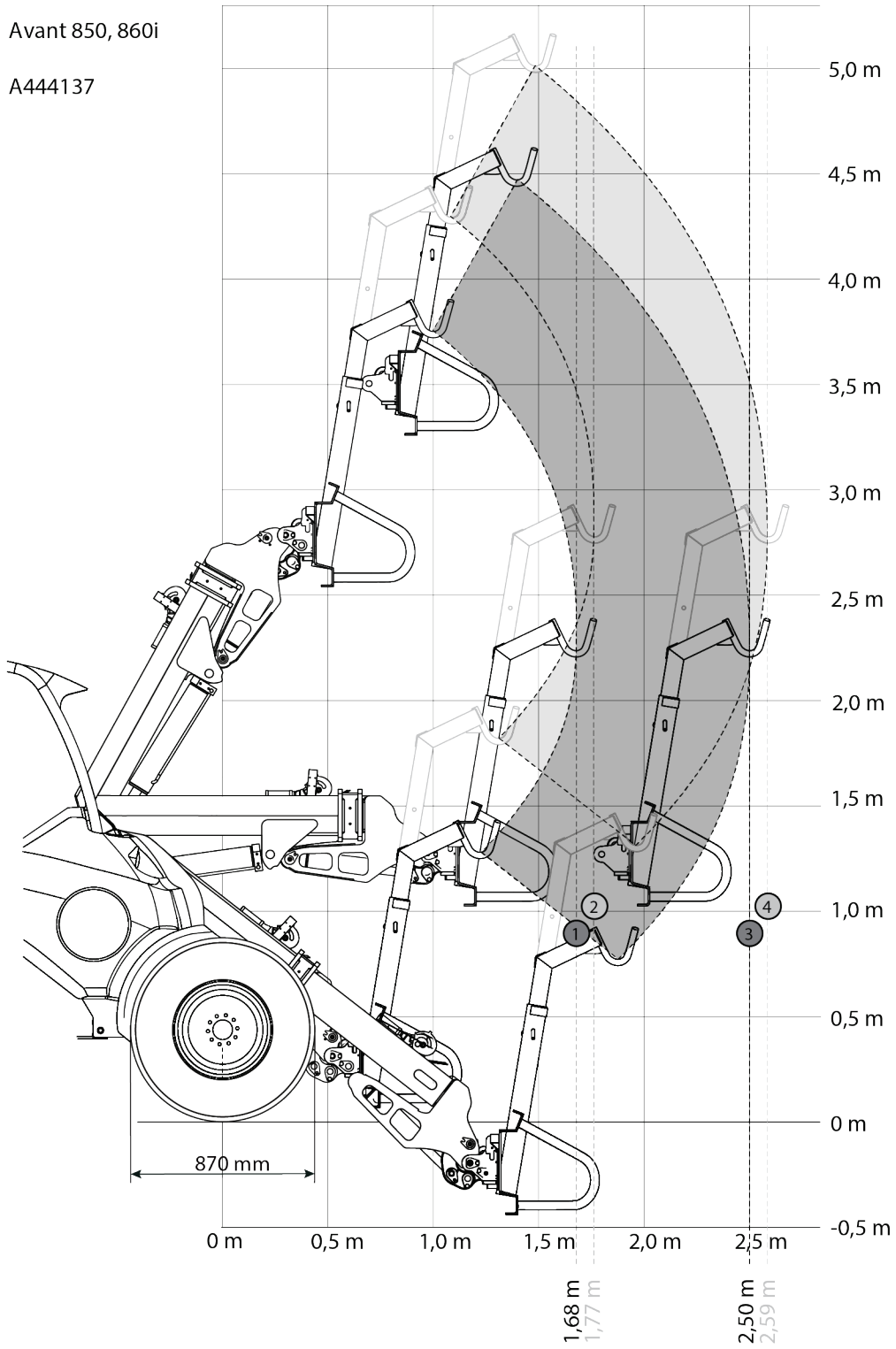
Tab. 13: Hubarmausleger A444137 – Nennbetriebsleistung – AVANT 755i, 760i

		<i>Position des Hubarms des Laders</i>			
<i>AVANT-Ladermodell</i>	<i>755i, 760i</i>	<i>1</i>	<i>2</i>	<i>3</i>	<i>4</i>
<i>50% ROC</i>		680 kg	640 kg	430 kg	410 kg
		580 kg	550 kg	370 kg	350 kg
<i>Mit seitlichen Heckgewichten</i>					
<i>50% ROC</i>		800 kg	760 kg	510 kg	490 kg
		690 kg	650 kg	440 kg	420 kg





6.4.6.4 Nennbetriebskapazität – Serie 800

Avant 850, 860i

A444137



Tab. 14: Hubarmausleger A444137 – Nennbetriebsleistung – AVANT 850, 860i

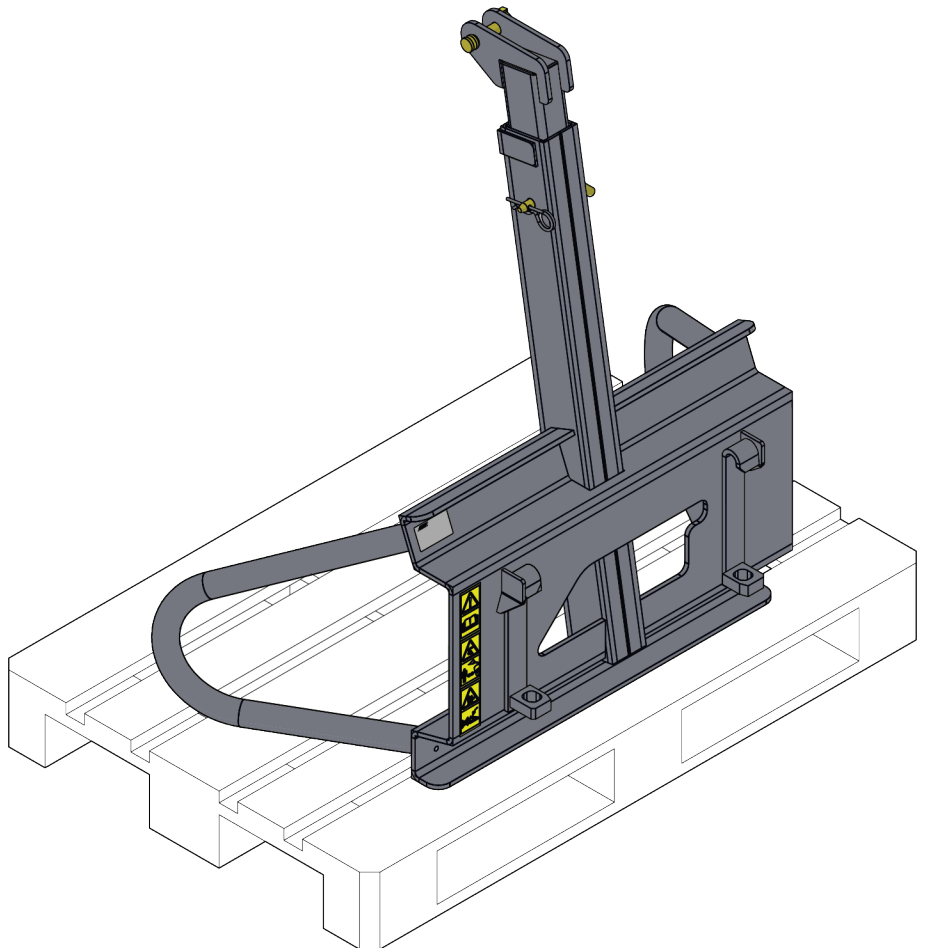
AVANT-Ladermodell	850, 860i	Position des Hubarms des Laders			
		1	2	3	4
50% ROC		830 kg	790 kg	500 kg	480 kg
		720 kg	690 kg	430 kg	420 kg
Mit seitlichen Heckgewichten					
50% ROC		960 kg	910 kg	590 kg	570 kg
		830 kg	790 kg	500 kg	490 kg

6.5 Einlagern des Anbaugeräts

Trennen und lagern Sie das Anbaugerät auf ebenem Boden. Die beste Methode, das Anbaugerät zu lagern, ist ein Ort, der vor direkter Sonneneinstrahlung, Regen und extremen Temperaturen geschützt ist.

- Vermeiden Sie, dass das Anbaugerät direkt auf dem Boden aufliegt. Stellen Sie es auf Holzklötze oder auf eine Palette, um die Stabilität des Anbaugeräts während der Lagerung zu gewährleisten.
- Stellen Sie sicher, dass das Anbaugerät während der Lagerung vor Bewegungen gesichert ist.
- Klettern Sie niemals auf das Anbaugerät.
- Lassen Sie die Auslegerverlängerung während der Lagerung eingefahren.

Frischen Sie im Bedarfsfall den Lack auf, wenn Sie das Gerät über einen längeren Zeitraum lagern, um Rostschäden zu vermeiden.



7. Wartung und Service

Das Anbaugerät wurde konzipiert, um so wartungsfrei wie möglich zu sein. Die kontinuierlichen Wartungsarbeiten beinhalten eine regelmäßige Reinigung und Schmierung sowie die Überwachung des Zustandes des Anbaugeräts. Aufgrund der Quetschgefahr durch sich absenkende Maschinenteile müssen alle Wartungsarbeiten durchgeführt werden, wenn sich die sich bewegenden Teile vollständig abgesenkt haben und das Anbaugerät flach auf dem Boden steht. Befolgen Sie vor Wartungs- oder Instandhaltungsarbeiten das sichere Stopverfahren.



Quetschgefahr – Halten Sie sich niemals unter einem angehobenen Anbaugerät auf. Vergewissern Sie sich, dass das Anbaugerät während Wartungsarbeiten ausreichend gesichert ist. Halten Sie sich niemals unter einem angehobenen Anbaugerät auf. Der Hubarm des Laders könnte sich während Wartungsarbeiten unerwartet absenken, was zu schweren Verletzungen durch Quetschungen und Stöße führen könnte, auch wenn der Ladermotor nicht läuft. Alle Wartungs- und Servicearbeiten müssen durchgeführt werden, wenn das Anbaugerät auf eine sichere Position abgesenkt wurde.

7.1 Reinigung des Anbaugeräts

Reinigen Sie das Anbaugerät regelmäßig, um eine Schmutzansammlung zu vermeiden, die nur schwer entfernt werden kann. Zur Reinigung können ein Hochdruckreiniger und ein mildes Reinigungsmittel verwendet werden. Verwenden Sie keine starken Lösungsmittel.

7.2 Prüfung von Metallstrukturen

Die Metallkomponenten des Anbaugerätes müssen ebenfalls regelmäßig überprüft werden. Sorgfältige optische Überprüfung auf Schäden und Inspektion der Schnellkupplungshalterungen und ihrer näheren Umgebung. Das Anbaugerät darf nicht eingesetzt werden wenn er sich verformt hat, Risse oder Brüche aufweist.

Überprüfen Sie die Strukturen um den Stift für das Hebezubehör sorgfältig. Jegliche Anzeichen von Beschädigungen am Stift oder an den Halterungen bedeuten, dass das Anbaugerät außer Betrieb genommen werden muss.

Schweißarbeiten dürfen nur durch professionelle Schweißer ausgeführt werden. Bei Schweißarbeiten am Anbaugerät dürfen nur für Stahl geeignete Verfahren und Additive verwendet werden. Für weitere Informationen zu Reparaturarbeiten den am nächsten gelegenen Servicebetrieb kontaktieren.

7.3 Schmierung

Das Anbaugerät weist keine spezifischen Schmierstellen auf. Das Anbaugerät ist wartungsfrei ausgenommen Reinigung, Überwachung des Zustandes und gelegentliche Farbausbesserungen, falls erforderlich.

7.4 Entsorgung am Ende der Lebensdauer

Wenn das Anbaugerät am Ende seiner Lebensdauer angekommen ist, muss es ordnungsgemäß recycelt und entsorgt werden. Demontieren Sie das Anbaugerät und trennen Sie die unterschiedlichen Materialien, wie etwa Kunststoff, Stahl und Gummi. Entsorgen Sie sie gemäß den aktuellen lokalen Bestimmungen. Entsorgen Sie keine Materialien in der Umwelt.

Recyceln Sie jedes Material, indem Sie es an einer geeigneten Sammelstelle abgeben. Lassen Sie das Recycling nach Möglichkeit von einem Entsorgungsunternehmen durchführen.

8. Garantiebestimmungen

Avant Tecno Oy gewährt eine Garantie von einem Jahr (zwölf Monate) ab dem Kaufdatum des von ihm hergestellten Anbaugeräts.

Die Garantie deckt folgende Reparaturkosten:

- Die Arbeitskosten sind gedeckt, wenn die Reparatur nicht im Werk durchgeführt wird.
- Im Werk werden defekte Komponenten oder Verbrauchsmaterialien ausgetauscht.

Das Werk kann in besonderen Fällen, die im Voraus vereinbart wurden, den Preis der vom Kunden gekauften Komponenten rückerstatten.

Die Garantie deckt nicht:

- Normale Wartungsarbeiten oder dafür erforderliche Teile und Verbrauchsmaterialien
- Schäden durch unsachgemäße Betriebsbedingungen oder Anwendungen, Nachlässigkeit, strukturelle Änderungen, die ohne Zustimmung von Avant Tecno Oy durchgeführt wurden, die Verwendung von Nicht-Originalersatzteilen oder eine ausbleibende Wartung
- Folgen eines Defekts, wie etwa eine Arbeitsunterbrechung oder andere mögliche zusätzliche Schäden
- Reise und/oder Versandkosten in Zusammenhang mit der Reparatur



AVANT[®]